

## EKL 22205

35/65W TDP Premium Kühler für  
INTEL® Sockel LGA 17XX / 1851

### Optimale Kühlleistung für Intel® Prozessoren

#### Produktbeschreibung

Durch eine extrem geringe Höhe von nur 30mm eignet sich der EKL 22205 ideal für kompakte PC-Systeme im Small Form Factor Bereich. Gerade in diesem Größenbereich ist es oftmals schwierig einen leistungsstarken und zugleich leisen CPU Kühler zu beschaffen. Der EKL 22205 bewältigt beide Herausforderungen mit Bravour. Das Zusammenspiel aus einem Aluminiumprofil mit Kupferkern, Hochleistungs-Wärmeleitpaste und einem vibrationsarmen PWM gesteuerten Lüfter garantiert eine ruhige und äußerst effektive Wärmeabfuhr. 35W gemäß Intel Spezifikationen. 65W bei Ansaugtemperatur bis 40°C.

#### Hauptmerkmale

- ✓ Leistungsfähiges Top-Flow Design
- ✓ Hochleistungs-Wärmeleitpaste
- ✓ Leiser und vibrationsarmer 80 mm PWM Lüfter
- ✓ Sichere und stabile Schraubmontage mit im Lieferumfang enthaltener Backplate für Intel® Sockel LGA 17XX

Beratung & Bestellung:

+49 (0)7561 9837-0

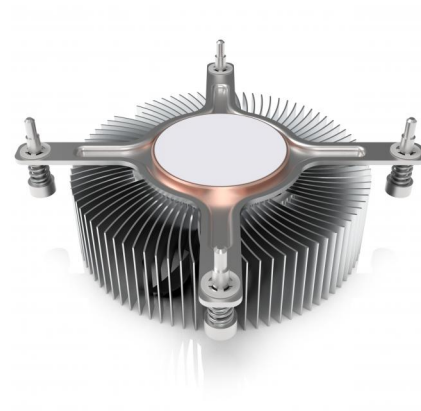
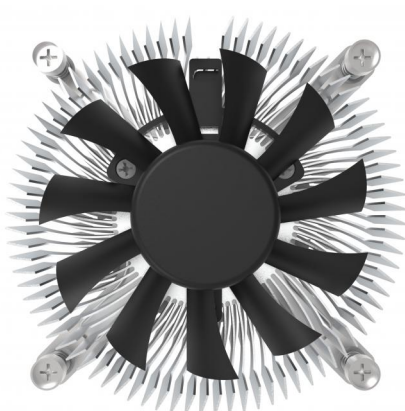
info@ekl-ag.de



\* Die thermische und mechanische Kompatibilität kann, abhängig vom verwendeten System, abweichen  
\*\* Gemäß Hersteller Spezifikationen

www.ekl-ag.de

# EKL 22205 Technische Daten



## Kühler Eigenschaften

Artikelnummer Retail	22210021005
EAN Retail	4250280331011
Verlustleistung	35/65 <sup>1</sup> W TDP
Material	Aluminium + Kupfer
Gewicht	280 g
Verpackungseinheit	32
geeignet für	INTEL® Sockel LGA 17XX / 1851

## Lüfter Eigenschaften

Breite	90 mm
Länge	90 mm
Höhe	30 mm
Drehzahl min.	500 U/min
Drehzahl max.	2700 U/min
Lager	Kugel-/Gleitlager
Betriebsspannung	12 VDC
Volumenstrom	52.5 m <sup>3</sup> /h
Geräuschlevel min.	21 dB(A)
Geräuschlevel max.	35 dB(A)
Lebensdauer L10	40000 h bei 40 °C

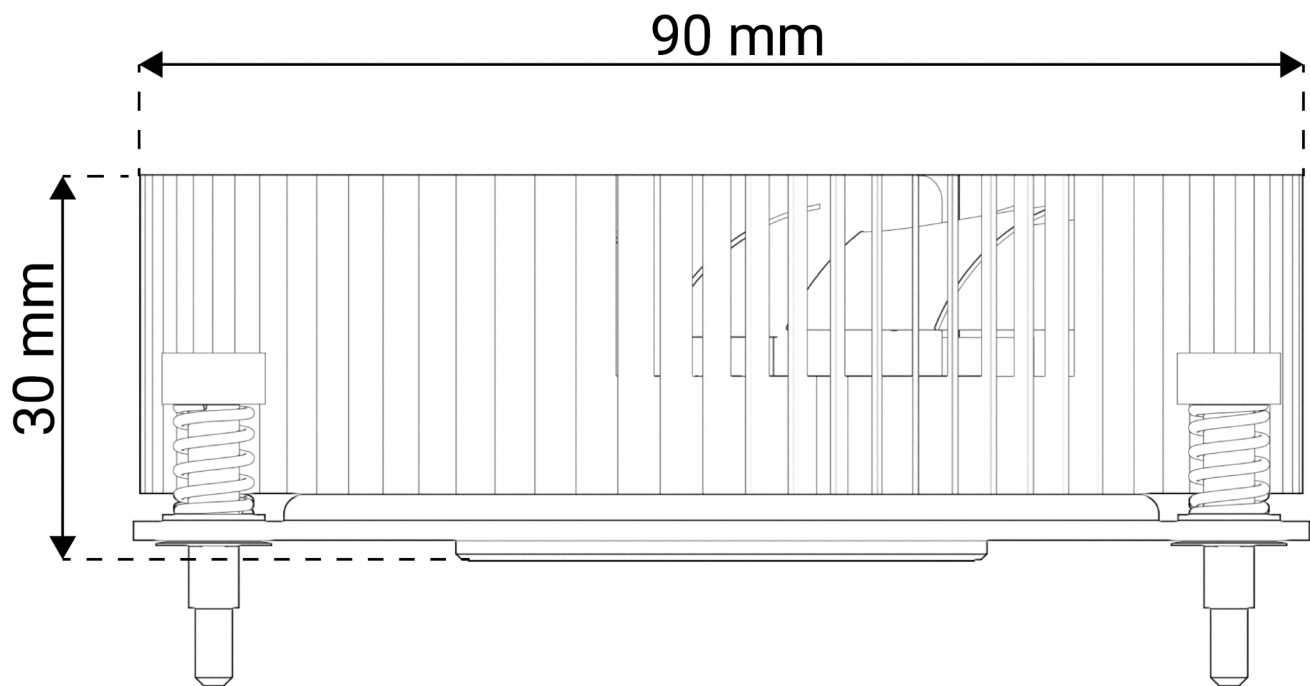


\* Die thermische und mechanische Kompatibilität kann, abhängig vom verwendeten System, abweichen  
\*\* Gemäß Hersteller Spezifikationen

[www.ekl-ag.de](http://www.ekl-ag.de)

**EKL**<sup>®</sup>  
electronics cooling

# EKL 22205 Abmessungen



\* Die thermische und mechanische Kompatibilität kann, abhängig vom verwendeten System, abweichen  
\*\* Gemäß Hersteller Spezifikationen

[www.ekl-ag.de](http://www.ekl-ag.de)

**EKL**<sup>®</sup>  
electronics cooling