



EKL Super Silent SI 3

für Sockel AM5, AM4 bis 130W TDP

Optimale Kühlleistung für AMD Prozessoren

Produktbeschreibung

Der EKL Super Silent SI 3 führt die Wärme Ihres Prozessors ideal und zuverlässig ab. Durch seine geringe Höhe von nur 123 mm eignet sich der Super Silent SI 3 für alle gängigen Systeme und Workstations. Die für AM5 und AM4 entwickelte Schraubmontage ist besonders einfach und sicher: Kühler aufsetzen, 4 Federschrauben anziehen - fertig...

Hauptmerkmale

- ✓ Sichere und stabile Schraubmontage
- ✓ 3 x Hochleistungs-Heatpipes
- ✓ Leiser PWM gesteuerter 92 mm Lüfter
- ✓ Hochleistungs-Wärmeleitpaste

Beratung & Bestellung:

 +49 (0)7561 9837-0

 info@ekl-ag.de



* Die thermische und mechanische Kompatibilität kann, abhängig vom verwendeten System, abweichen
** Gemäß Hersteller Spezifikationen

www.ekl-ag.de

EKL Super Silent SI 3 Technische Daten



Kühler Eigenschaften

| | |
|----------------------|----------------------------------|
| Artikelnummer Retail | 21710121029 |
| Verlustleistung | 130W TDP |
| Material | Aluminium + Kupfer |
| Gewicht | 440 g |
| Verpackungseinheit | 8 |
| geeignet für | AMD Socket AM5 AMD Socket AM4 |

Lüfter Eigenschaften

| | |
|--------------------|-------------------------|
| Breite | 92 mm |
| Länge | 92 mm |
| Höhe | 25 mm |
| Durchmesser | 92 mm |
| Drehzahl min. | 500 U/min |
| Drehzahl max. | 1800 U/min |
| Lager | Hydraulik Lager |
| Betriebsspannung | 12 VDC |
| Volumenstrom | 48.25 m ³ /h |
| Geräuschlevel min. | 22.8 dB(A) |
| MTBF | 25000 h bei 25 °C |

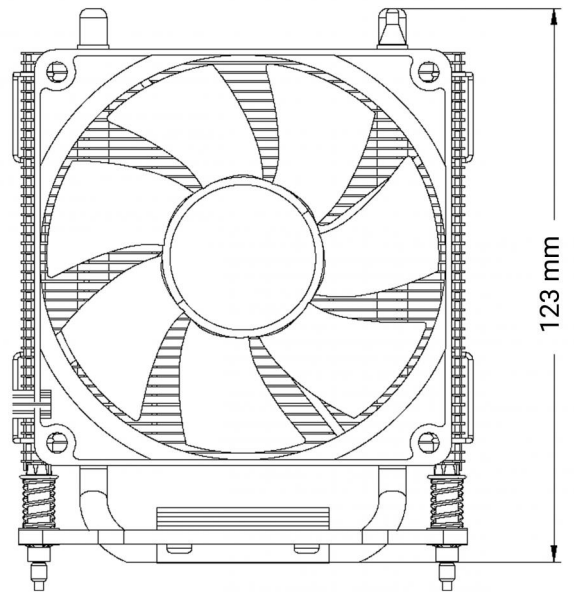
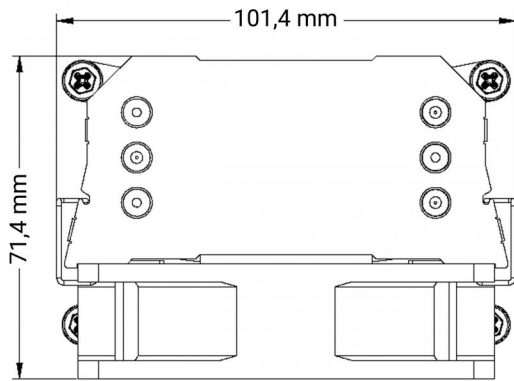


* Die thermische und mechanische Kompatibilität kann, abhängig vom verwendeten System, abweichen
** Gemäß Hersteller Spezifikationen

www.ekl-ag.de

EKL[®]
electronics cooling

EKL Super Silent SI 3 Abmessungen



* Die thermische und mechanische Kompatibilität kann, abhängig vom verwendeten System, abweichen
** Gemäß Hersteller Spezifikationen

www.ekl-ag.de

EKL[®]
electronics cooling