



EKL 21734

für Sockel AM5, AM4 bis 95W TDP

Optimale Kühlleistung für AMD Prozessoren

Produktbeschreibung

Der EKL 21734 besteht aus einem schwarzen Extrusionsprofil und führt die Wärme Ihres Prozessors ideal und zuverlässig ab. Durch eine kompakte Höhe von nur 59mm, eignet sich dieser Kühler ideal für alle kompakten PC-Systeme, Workstations oder auch für den normalen Büro-PC. Der verbaute Lüfter besitzt einen 4-pin Anschluss und kann somit manuell über das Mainboard gesteuert werden. Dies ermöglicht einen regelbaren Drehzahlbereich von 500 – 2.200 U/min. Dank dem vorhandenen PWM Signal agiert der Lüfter je nach Auslastung der CPU.

Hauptmerkmale

- ✓ Leistungsfähiges Top-Flow Design
- ✓ Einfache Schraubmontage
- ✓ Leiser PWM gesteuerter 96 mm Lüfter
- ✓ Hochleistungs-Wärmeleitpaste

Beratung & Bestellung:

+49 (0)7561 9837-0

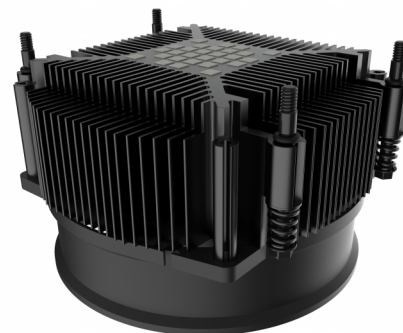
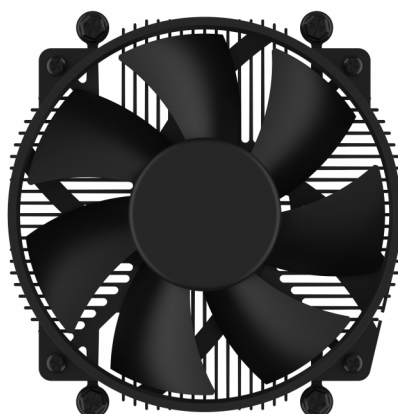
info@ekl-ag.de



* Die thermische und mechanische Kompatibilität kann, abhängig vom verwendeten System, abweichen
** Gemäß Hersteller Spezifikationen

www.ekl-ag.de

EKL 21734 Technische Daten



Kühler Eigenschaften

Artikelnummer Retail	21710021034
EAN Retail	4250280361001
Verlustleistung	95W TDP
Material	Aluminium
Gewicht	360 g
Verpackungseinheit	30
geeignet für	AMD Sockel AM5 AMD Sockel AM4

Lüfter Eigenschaften

Höhe	25 mm
Durchmesser	95 mm
Drehzahl min.	600 U/min
Drehzahl max.	2200 U/min
Lager	Hydraulik Lager
Betriebsspannung	12 VDC
Volumenstrom	77.81 m ³ /h
Geräuschlevel min.	12 dB(A)
Geräuschlevel max.	25.7 dB(A)
MTBF	30000 h bei 40 °C

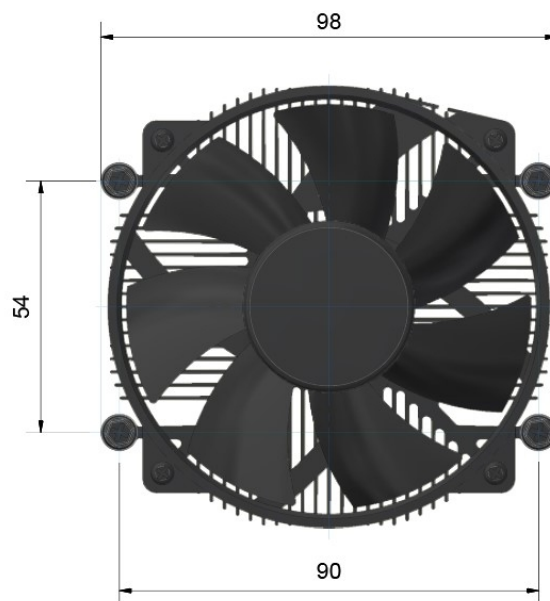


* Die thermische und mechanische Kompatibilität kann, abhängig vom verwendeten System, abweichen
** Gemäß Hersteller Spezifikationen

www.ekl-ag.de

EKL[®]
electronics cooling

EKL 21734 Abmessungen



* Die thermische und mechanische Kompatibilität kann, abhängig vom verwendeten System, abweichen
** Gemäß Hersteller Spezifikationen

www ekl-ag.de

EKL[®]
electronics cooling