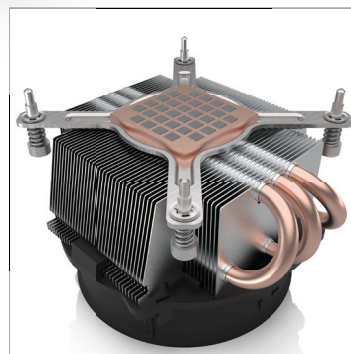
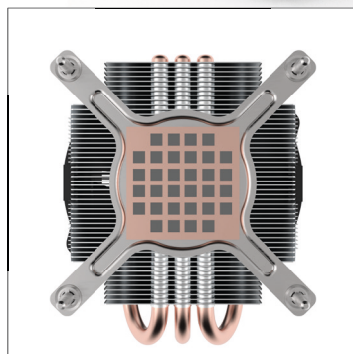
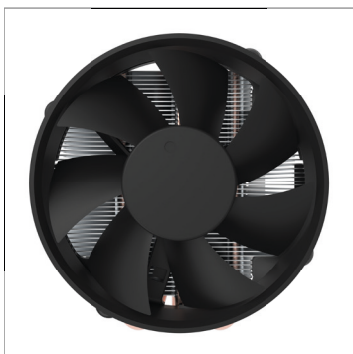
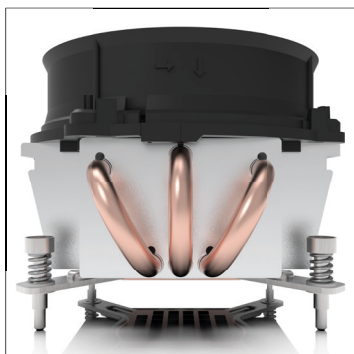


EKL 22215

65W TDP Premium Kühler für Intel[®] Socket LGA 17XX

- Leistungsfähiges Top-Flow Design
- Hochleistungs Wärmeleitpaste
- Leiser und vibrationsarmer 92 mm PWM Lüfter
- Sichere und stabile Schraubmontage mit im Lieferumfang enthaltener Backplate für Intel[®] Socket LGA 17XX

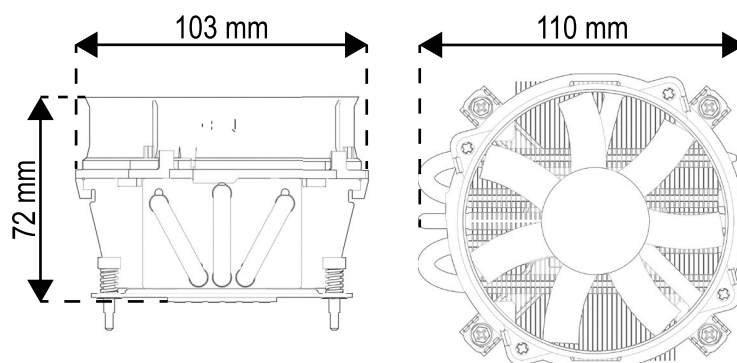


Der EKL 22215 führt die Wärme Ihres Prozessors durch seine drei Heatpipes ideal und zuverlässig ab. Durch seine kompakte Höhe von nur 72 mm eignet sich der EKL 22215 ideal für alle kompakten PC-Systeme, Workstations oder auch für den normalen Büro-PC. Der verbaute Lüfter besitzt einen 4-Pin Anschluss und kann somit manuell über das Mainboard gesteuert werden. Dies ermöglicht einen regelbaren Drehzahlbereich von 500 - 1800 U/min. Dank dem vorhandenen PWM Signal agiert der Lüfter je nach Auslastung der CPU.

Spezifikationen

Artikelnummer (Retail)	
Artikelnummer (Bulk)	22210121015
EAN (Retail)	
EAN (Bulk)	4250280317473
Verlustleistung	65W TDP
Material	Aluminium, Kupfer
Gewicht	400 g
Verpackungseinheit	18 Kühler / Karton
Kompatibilität	Intel [®] LGA 17XX
Abmessungen	110 x 103 x 72 mm
Drehzahl	500 - 1800 U/min
Lager	Hydraulik Lager
Betriebsspannung	12 VDC
Volumenstrom	56,5 m ³ /h
Geräuschlevel	22,7 dB(A)
Lebensdauer L10	50000 h bei 40° C 13000 h bei 60° C

Abmessungen



Die thermische und mechanische Kompatibilität kann, abhängig vom verwendeten System, abweichen. Alle Angaben gemäß Hersteller Spezifikationen. Anziehdrehmoment für die Schraubmontage darf maximal 1 Nm betragen. Heatpipes sollten parallel zur Längsseite der CPU verlaufen. Änderungen vorbehalten (08/22).