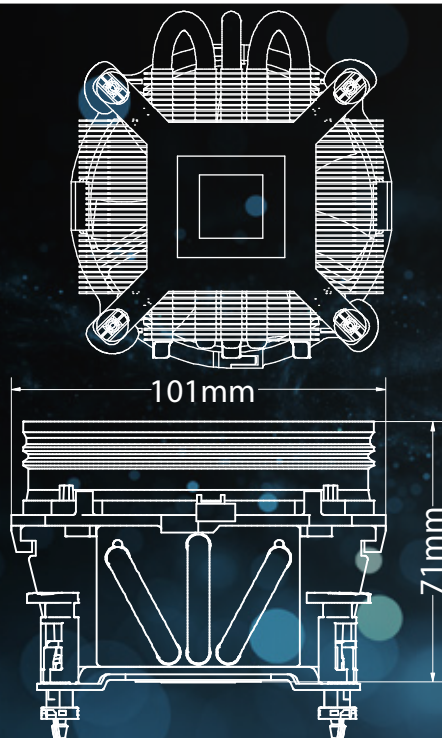


EKL 21527

für Sockel 775, 1156, 1155, 1150, 1151 bis 95W TDP

EKL[®]
electronics cooling



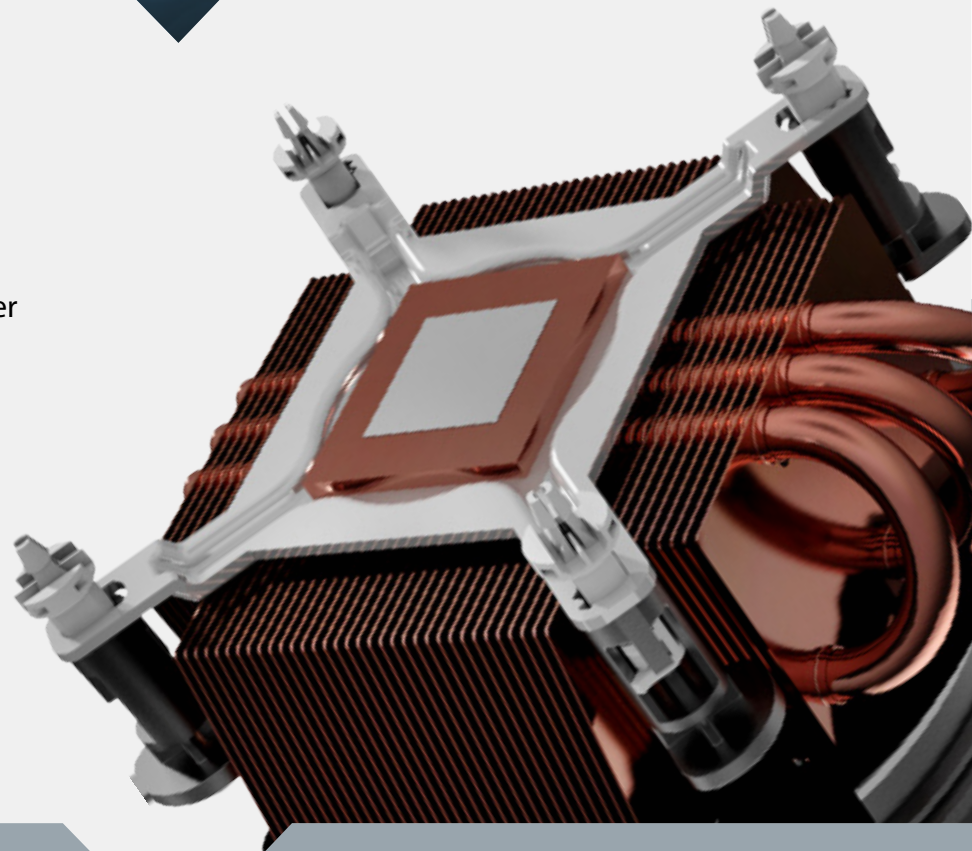
Optimale Kühlleistung für INTEL[®] Prozessoren

**Die EKL AG bietet leistungsstarke CPU Kühler
für INTEL[®] und AMD Prozessoren**

Der EKL 21527 besitzt 3 Hochleistungs - Heatpipes die direkt in eine reine Kupfer Bodenplatte eingelassen sind. Hierdurch wird die Abwärme des Prozessors schnell und effizient an den Lamellenkühlkörper abgegeben. Der verbaute Lüfter besitzt einen 4-pin Anschluss und kann somit manuell über das Mainboard gesteuert werden. Dies ermöglicht einen regelbaren Drehzahlbereich von 750 - 2500 U/min. Dank dem vorhandenen PWM Signal agiert der Lüfter je nach Auslastung der CPU.

Hauptmerkmale

- Robuste Schraubmontage
- Hochleistungs-Wärmeleitpaste
- Leiser PWM gesteuerter 92 mm Lüfter
- 3 x Hochleistungs-Heatpipes



+49 (0) 7561 9837 0

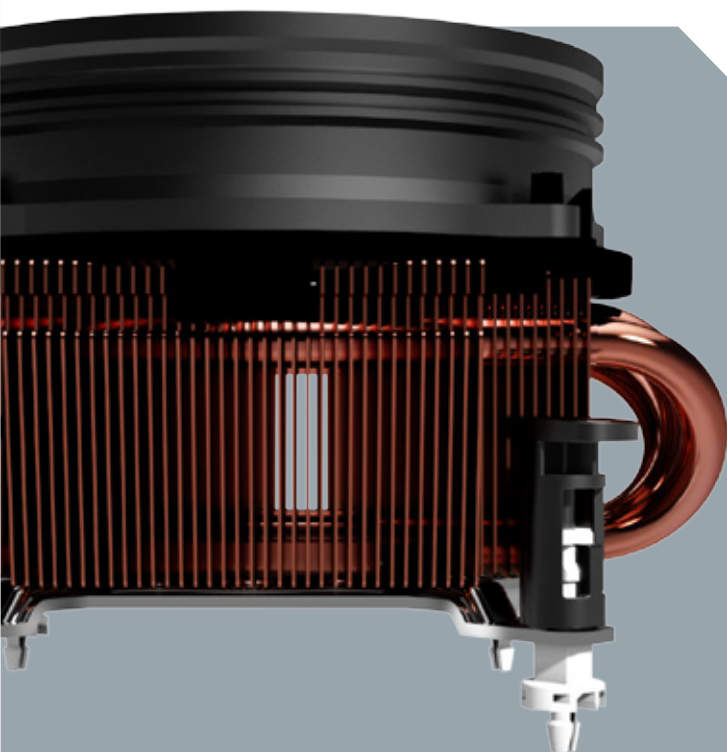


info@ekl-ag.de

■ Optimale Kühlung

■ Einfache Montage

■ Lange Lebensdauer



Kühler Eigenschaften

Artikelnummer:	21510021027
Verlustleistung:	95W TDP
Material:	Aluminium / Kupfer
Gewicht:	450g
Verpackungseinheit:	12 Kühler / Karton
Kompatibilität*:	Intel® Sockel 775 / 1156 1155 / 1150 / 1151

Lüfter Eigenschaften**

Abmessungen:	Ø92 x 25 mm
Drehzahl:	750 - 2500 U/min
Lager:	Hydraulik Lager
Betriebsspannung:	12 VDC
Volumenstrom:	70,36 m ³ /h
Geräuschlevel:	19 - 31 dB(A)
Lebensdauer L10:	30.000 h



* Die thermische und mechanische Kompatibilität kann, abhängig vom verwendeten System, abweichen.

** Gemäß Hersteller Spezifikationen

EKL AG

electronics cooling

Nadlerstraße 8 - 10 * 88299 Leutkirch im Allgäu

Phone: +49 (0) 7561 9837 0 * Fax: +49 (0) 7561 9837 20

E-Mail: info@ekl-ag.de

www.ekl-ag.de

EKL[®]
electronics cooling