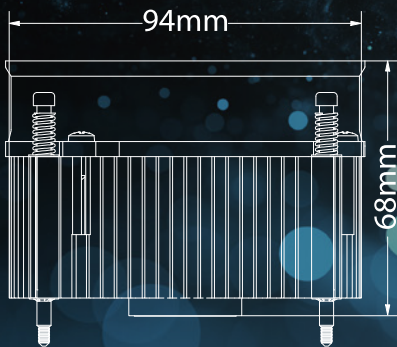
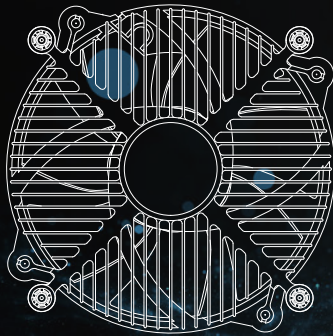


EKL 21905

für Sockel 115X, 1200 bis 84W TDP

EKL[®]
electronics cooling



Optimale Kühlleistung für INTEL Prozessoren

**Die EKL AG bietet leistungsstarke CPU Kühler
für INTEL[®] und AMD Prozessoren**

Der EKL 21905 besteht aus einem Extrusionsprofil und führt die Wärme Ihres Prozessors ideal und zuverlässig ab. Durch eine kompakte Höhe von nur 68mm, eignet sich dieser Kühler ideal für alle kompakten PC-Systeme, Workstations oder auch für den normalen Büro-PC. Der verbaute Lüfter besitzt einen 4-pin Anschluss und kann somit manuell über das Mainboard gesteuert werden. Dies ermöglicht einen regelbaren Drehzahlbereich von 900-1800 U/min. Dank dem vorhandenen PWM Signal agiert der Lüfter je nach Auslastung der CPU.

Hauptmerkmale

- Robuste Schraubbefestigung
- Montagesystem für Intel Sockel 115X / 1200
- Kostenoptimiertes Aluminiumdesign
- Hochleistungs-Wärmeleitpaste
- Leiser PWM gesteuerter 92 mm Lüfter
- Sichere Backplate bereits im Lieferumfang enthalten



+49 (0) 7561 9837 0

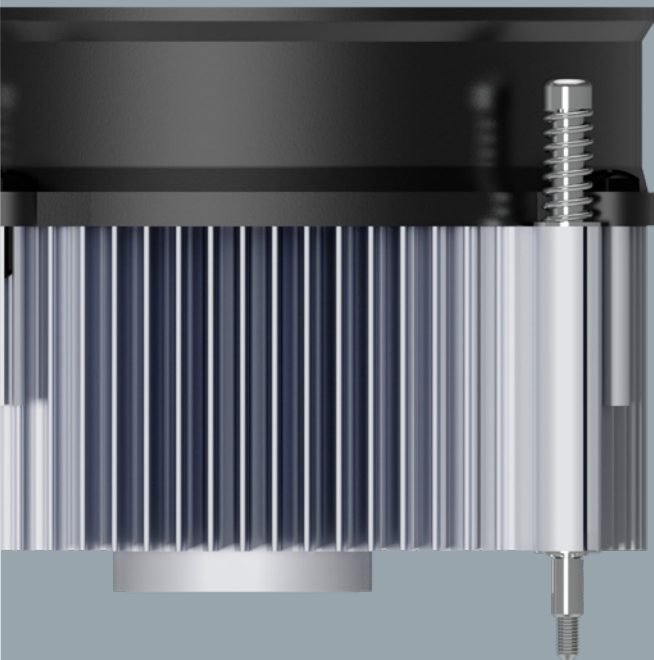


info@ekl-ag.de

■ Optimale Kühlung

■ Einfache Montage

■ Lange Lebensdauer



Kühler Eigenschaften

Artikelnummer:	21910021005
Verlustleistung:	84W TDP
Material:	Aluminium
Gewicht:	400g
Verpackungseinheit:	30 Kühler / Karton
Kompatibilität*:	Intel Socket 115X 1200

Lüfter Eigenschaften**

Abmessungen:	Ø 92 x 25 mm
Drehzahl:	900 - 1800 U/min
Lager:	Hydraulik Lager
Betriebsspannung:	12 VDC
Volumenstrom:	58,94 m ³ /h
Geräuschlevel:	17,8 - 24,8 dB(A)
Lebensdauer L10:	40.000 h bei 40°C



* Die thermische und mechanische Kompatibilität kann, abhängig vom verwendeten System, abweichen.

** Gemäß Hersteller Spezifikationen

EKL AG

electronics cooling

Nadlerstraße 8 - 10 * 88299 Leutkirch im Allgäu

Phone: +49 (0) 7561 9837 0 * Fax: +49 (0) 7561 9837 20

E-Mail: info@ekl-ag.de

www.ekl-ag.de

EKL[®]
electronics cooling