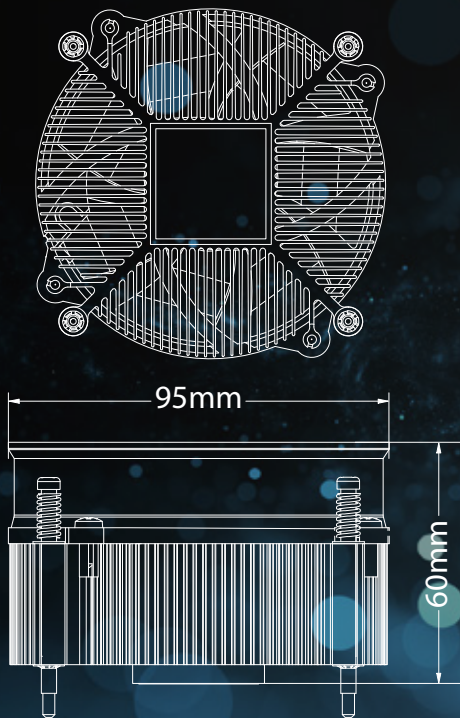


EKL 21909

für Sockel 1156, 1155, 1150, 1151 bis 95W TDP

EKL[®]
electronics cooling



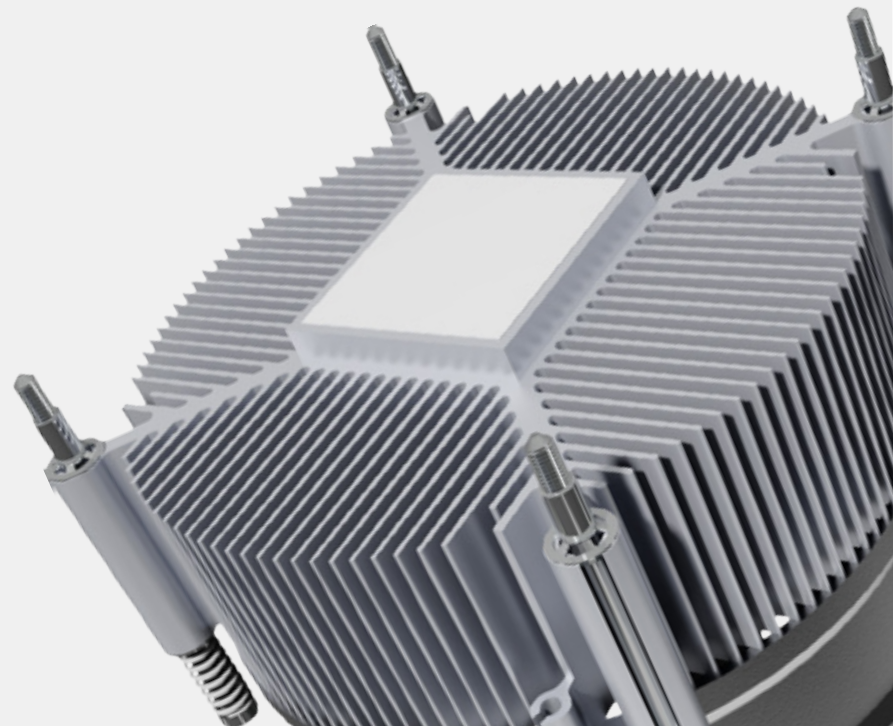
Gigantische Kühlleistung für INTEL Prozessoren

Die EKL AG bietet leistungsstarke CPU Kühler für INTEL[®] und AMD Prozessoren

Der EKL 21909 besteht aus einem Extrusionsprofil und führt die Wärme Ihres Prozessors ideal und zuverlässig ab. Durch eine kompakte Höhe von nur 60mm, eignet sich dieser Kühler ideal für alle kompakten PC-Systeme, Workstations oder auch für den normalen Büro-PC. Der verbaute Lüfter besitzt einen 4-pin Anschluss und kann somit manuell über das Mainboard gesteuert werden. Dies ermöglicht einen regelbaren Drehzahlbereich von 900-1800 U/min. Dank dem vorhandenen PWM Signal agiert der Lüfter je nach Auslastung der CPU.

Hauptmerkmale

- Robuste Schraubmontage
- Kostenoptimiertes Aluminiumdesign
- Hochleistungs-Wärmeleitpaste
- Leiser PWM gesteuerter 92 mm Lüfter



+49 (0) 7561 9837 0

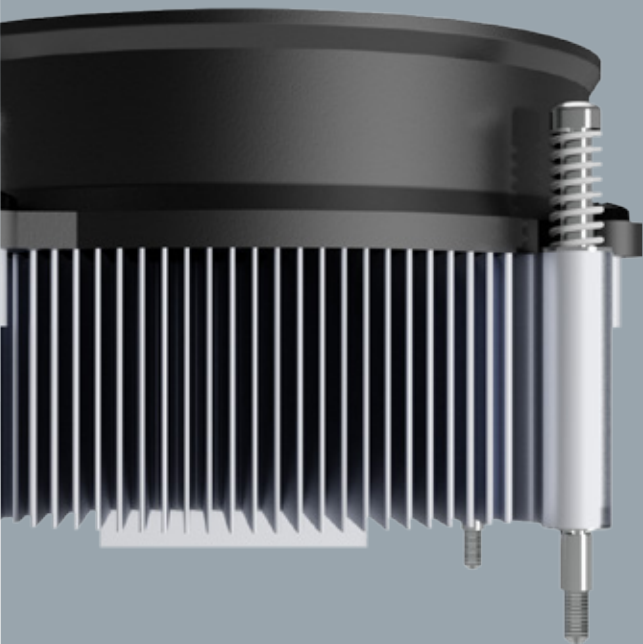


info@ekl-ag.de

■ Optimale Kühlung

■ Einfache Montage

■ Lange Lebensdauer



Kühler Eigenschaften

Artikelnummer:	21910021009
Verlustleistung:	95W TDP
Material:	Aluminium
Gewicht:	420g
Verpackungseinheit:	30 Kühler / Karton
Kompatibilität*:	Intel® Sockel 1156 1155/1150/1151

Lüfter Eigenschaften**

Abmessungen:	Ø 92 x 25 mm
Drehzahl:	900 - 1800 U/min
Lager:	Hydraulik Lager
Betriebsspannung:	12 VDC
Volumenstrom:	63,63 m ³ /h
Geräuschlevel:	17,8 - 24,3 dB(A)
Lebensdauer L10:	40.000 h bei 40°C



* Die thermische und mechanische Kompatibilität kann, abhängig vom verwendeten System, abweichen.

** Gemäß Hersteller Spezifikationen

EKL AG

electronics cooling

Nadlerstraße 8 - 10 * 88299 Leutkirch im Allgäu

Phone: +49 (0) 7561 9837 0 * Fax: +49 (0) 7561 9837 20

E-Mail: info@ekl-ag.de

www.ekl-ag.de

EKL[®]
electronics cooling