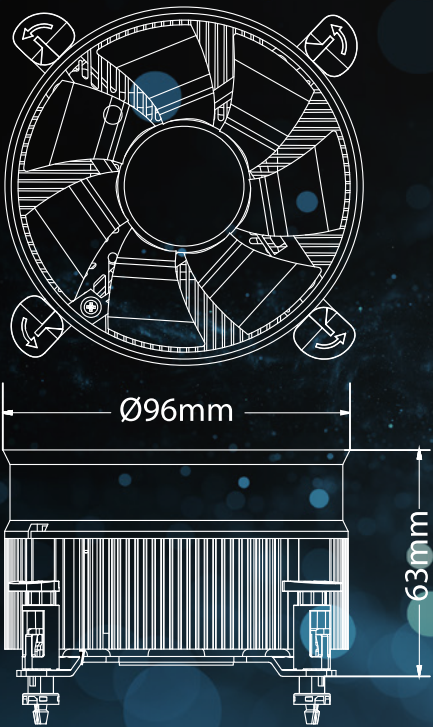


EKL 21935

für Sockel 115X, 1200 bis 84W TDP

EKL[®]
electronics cooling



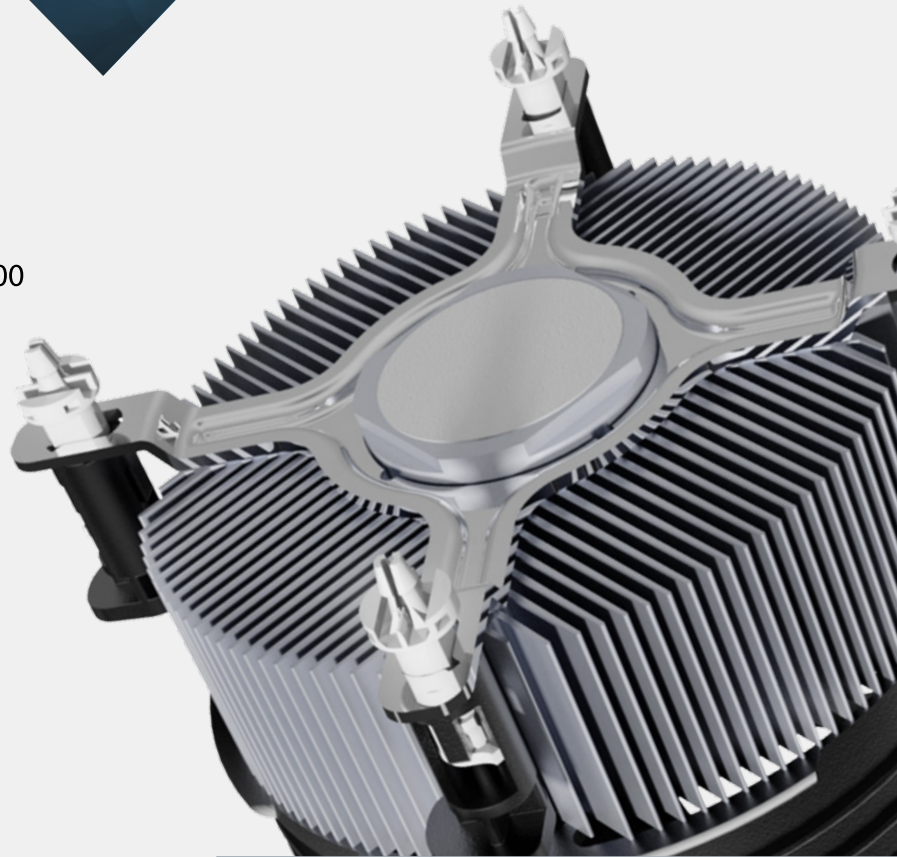
Optimale Kühlleistung für INTEL Prozessoren

**Die EKL AG bietet leistungsstarke CPU Kühler
für INTEL[®] und AMD Prozessoren**

Der EKL 21935 besteht aus einem Extrusionsprofil und führt die Wärme Ihres Prozessors ideal und zuverlässig ab. Durch eine kompakte Höhe von nur 63mm, eignet sich dieser Kühler ideal für alle kompakten PC-Systeme, Workstations oder auch für den normalen Büro-PC. Der verbaute Lüfter besitzt einen 4-pin Anschluss und kann somit manuell über das Mainboard gesteuert werden. Dies ermöglicht einen regelbaren Drehzahlbereich von 700 - 1600 U/min. Dank dem vorhandenen PWM Signal agiert der Lüfter je nach Auslastung der CPU.

Hauptmerkmale

- Einfache Intel ref. Push-Pins Montage
- Montagesystem für Intel Sockel 115X / 1200
- Kostenoptimiertes Aluminiumdesign
- Hochleistungs-Wärmeleitpaste
- Leiser PWM gesteuerter 96 mm Lüfter



+49 (0) 7561 9837 0



info@ekl-ag.de

■ Optimale Kühlung

■ Einfache Montage

■ Lange Lebensdauer



Kühler Eigenschaften

Artikelnummer:	21910121035
Verlustleistung:	84W TDP
Material:	Aluminium
Gewicht:	370g
Verpackungseinheit:	10 Kühler / Karton
Kompatibilität*:	Intel® Sockel 115X 1200

Lüfter Eigenschaften**

Abmessungen:	Ø 96 x 25 mm
Drehzahl:	700 - 1600 U/min
Lager:	Hydraulik Lager
Betriebsspannung:	12 VDC
Volumenstrom:	43,83 m ³ /h
Geräuschlevel:	22,5 dB(A)
Lebensdauer L10:	25.000 h bei 25°C



* Die thermische und mechanische Kompatibilität kann, abhängig vom verwendeten System, abweichen.

** Gemäß Hersteller Spezifikationen

EKL AG

electronics cooling

Nadlerstraße 8 - 10 * 88299 Leutkirch im Allgäu

Phone: +49 (0) 7561 9837 0 * Fax: +49 (0) 7561 9837 20

E-Mail: info@ekl-ag.de

www.ekl-ag.de

EKL[®]
electronics cooling