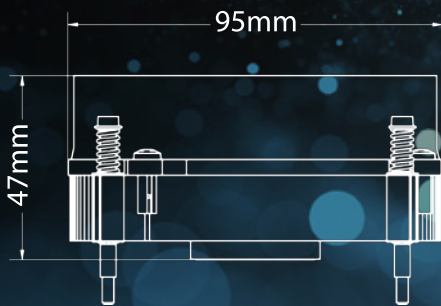


EKL 21943

für Sockel 1156, 1155, 1150, 1151 bis 73W TDP

EKL[®]
electronics cooling



Gigantische Kühlleistung für INTEL Prozessoren

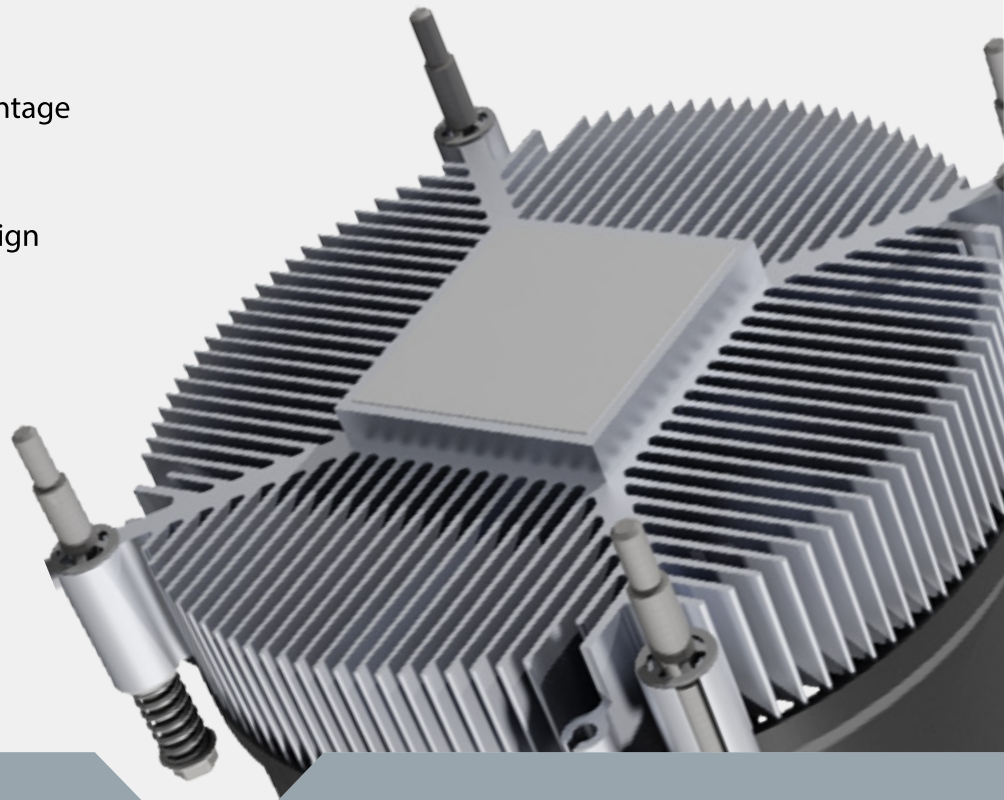
**Die EKL AG bietet leistungsstarke CPU Kühler
für INTEL[®] und AMD Prozessoren**

Der EKL 21943 besteht aus einem Extrusionsprofil und führt die Wärme Ihres Prozessors ideal und zuverlässig ab. Durch eine kompakte Höhe von nur 46,9mm, eignet sich dieser Kühler ideal für alle kompakten PC-Systeme, Workstations oder auch für den normalen Büro-PC.

Der montierte PWM-Lüfter besitzt einen 4-pin Anschluss und kann somit über das Mainboard gesteuert werden. Dies ermöglicht einen regelbaren Drehzahlbereich von 900 - 2200 U/min. Dank dem vorhandenen PWM Signal agiert der Lüfter je nach Auslastung der CPU.

Hauptmerkmale

- Einfache und robuste Schraubmontage
- Geringe Bauhöhe
- Kostenoptimiertes Aluminiumdesign
- Hochleistungs-Wärmeleitpaste
- Leiser PWM gesteuerter 92mm Lüfter



+49 (0) 7561 9837 0

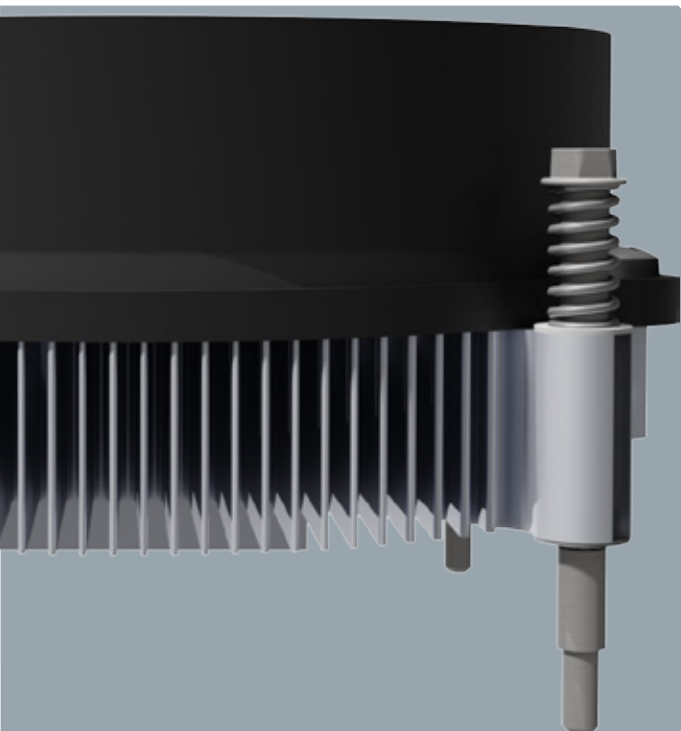


info@ekl-ag.de

■ Optimale Kühlung

■ Einfache Montage

■ Lange Lebensdauer



Kühler Eigenschaften

Artikelnummer:	EKL 21943
Verlustleistung:	73W TDP
Material:	Aluminium
Gewicht:	200g
Verpackungseinheit:	30 Kühler / Karton
Kompatibilität*:	Intel® Sockel 1156 1155/1150/1151

Lüfter Eigenschaften**

Abmessungen:	Ø 92 x 25 mm
Drehzahl:	900 - 2200 U/min
Lager:	Hydraulik Lager
Betriebsspannung:	12 VDC
Volumenstrom:	71,95 m ³ /h
Geräuschlevel:	30,1 dB(A)
Lebensdauer L10:	40.000 h bei 40°C
Zertifizierung:	UL zertifiziert



* Die thermische und mechanische Kompatibilität kann, abhängig vom verwendeten System, abweichen.

** Gemäß Hersteller Spezifikationen

EKL AG

electronics cooling

Nadlerstraße 8 - 10 * 88299 Leutkirch im Allgäu

Phone: +49 (0) 7561 9837 0 * Fax: +49 (0) 7561 9837 20

E-Mail: info@ekl-ag.de

www.ekl-ag.de

EKL[®]
electronics cooling